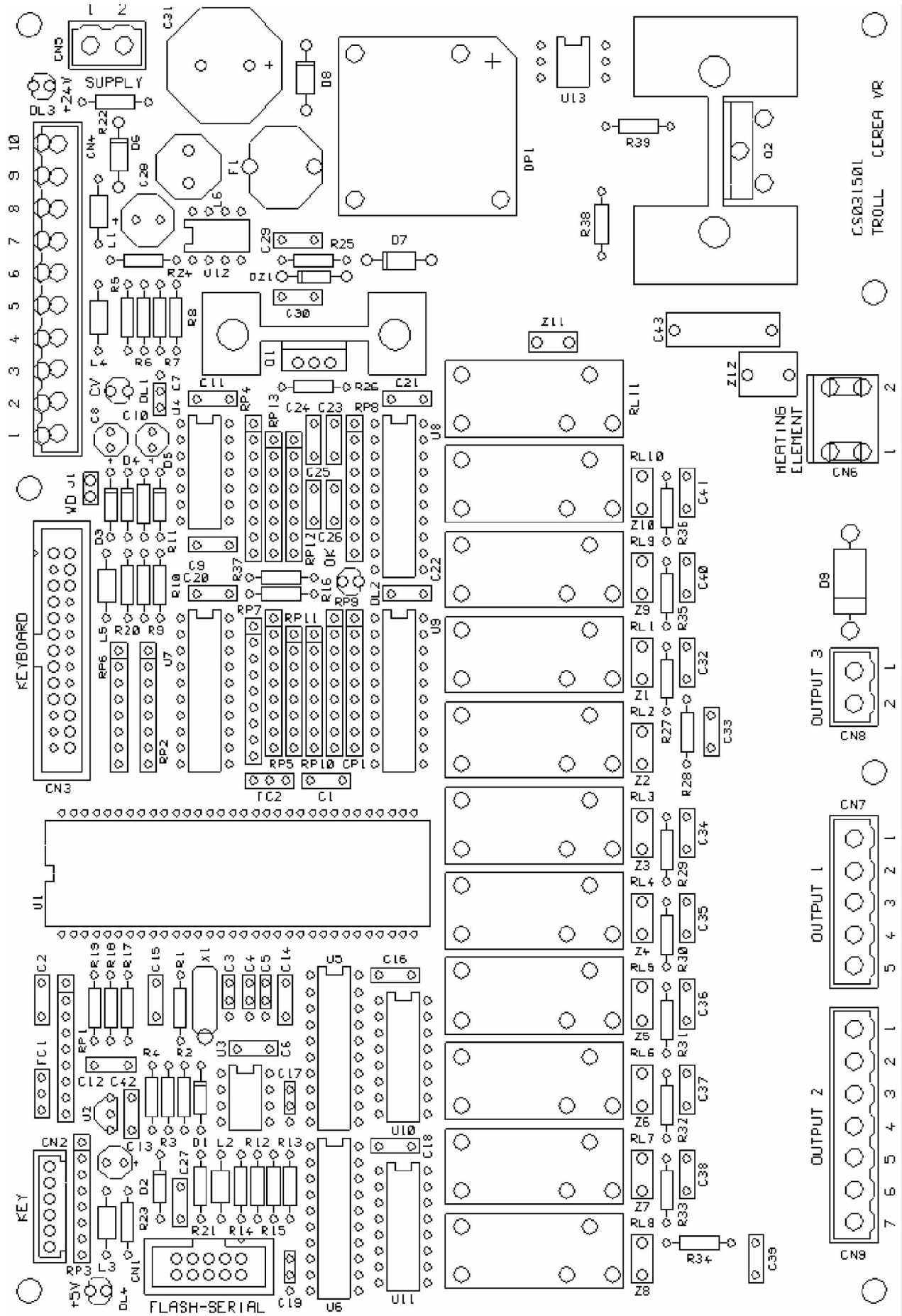
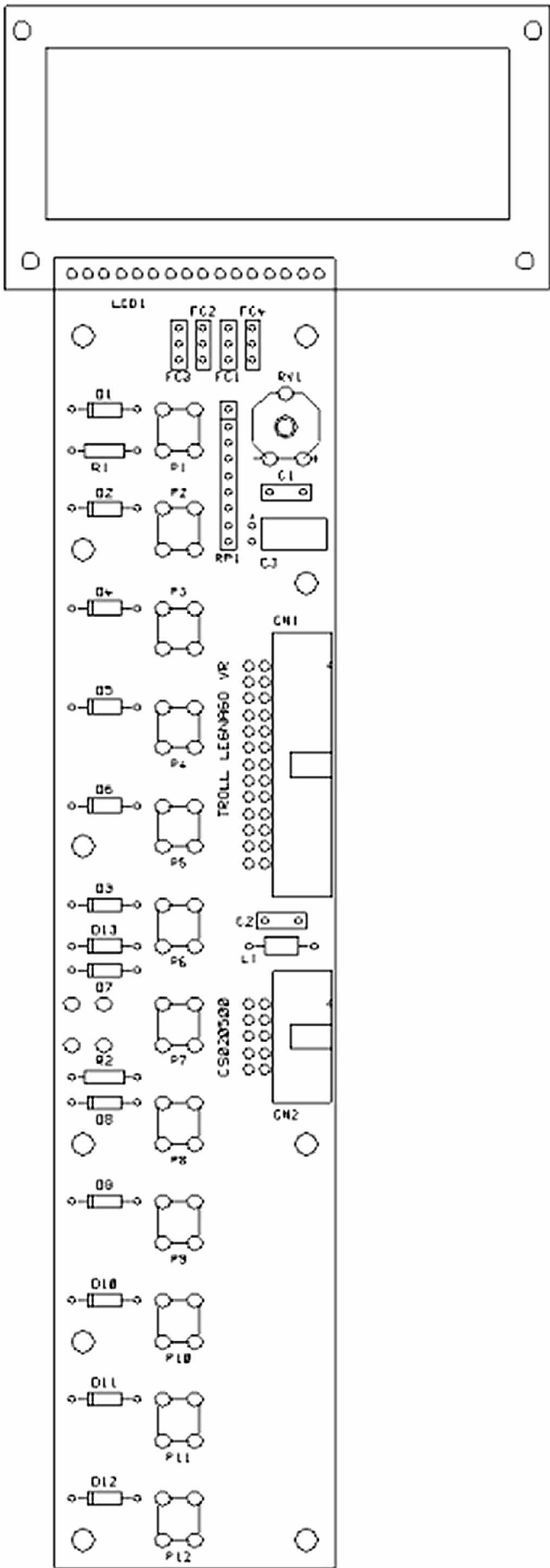


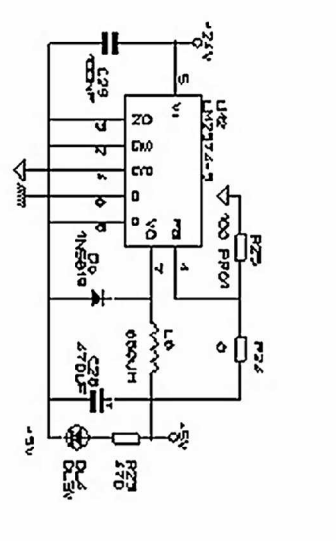
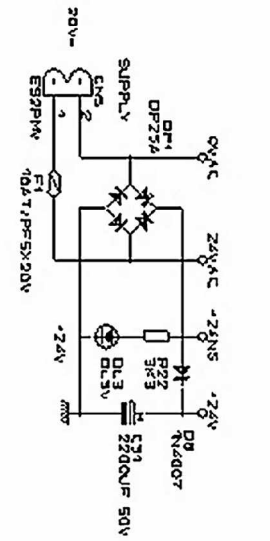
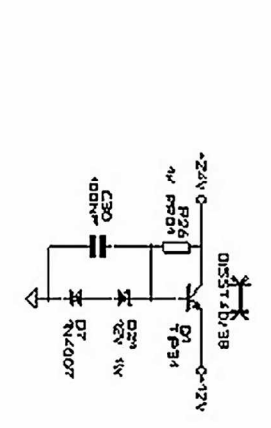
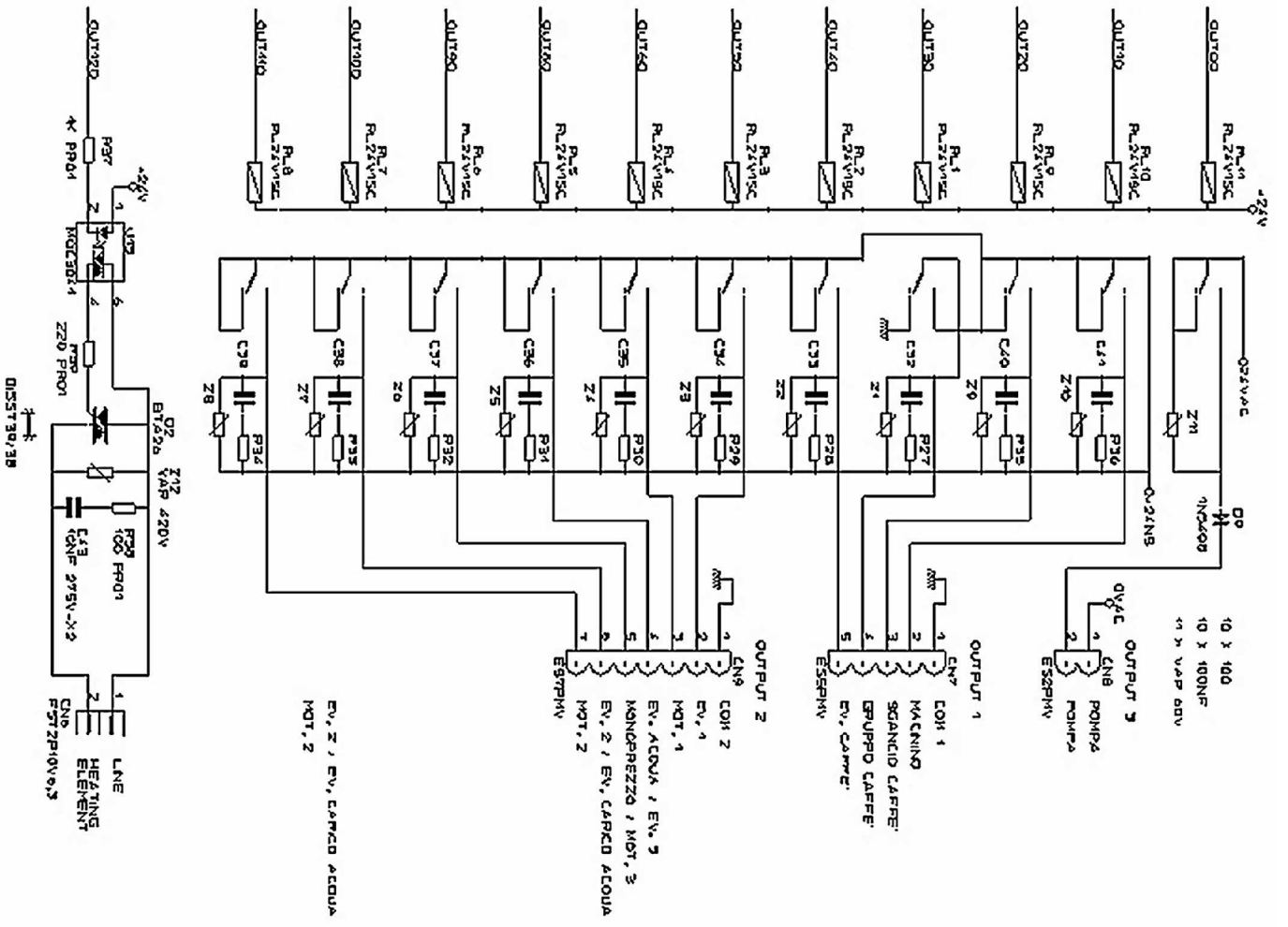
ADIMAC CLASSIC MAINBOARD ESPRESSO & SOLUBLE



ADIMAC CLASSIC KEYPAD SCHEMATIC



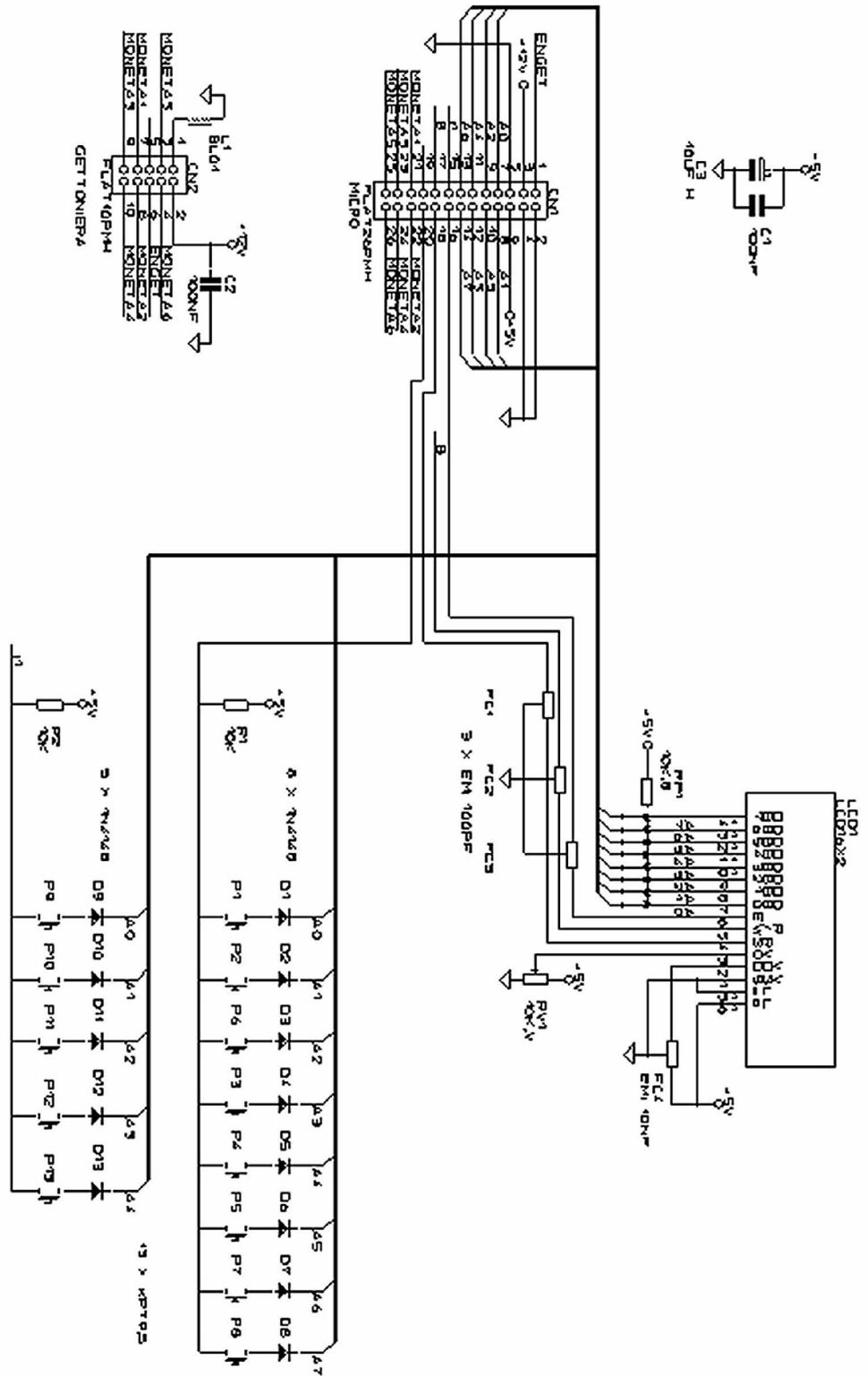
ADIMAC CLASSIC CPU OUTPUT SCHEMATIC



R25 - COMPONENTE PREVISTO

| TROLL S.r.l. | | CERTA VR | |
|--------------|----------|--------------|---------------------------|
| CODICE | SP0375/4 | DESCRIZIONE | SCHEDA MICRO MINI BISTROT |
| DESIGN | 40375 | REVISIONE | 01 |
| FILE | A0375SCH | FOGLIO | 10-12-2002 |
| | | DATA | 10-12-2002 |
| | | APPROVAZIONE | |

ADIMAC CLASSIC KEYPAD/LCD SCHEMATIC



| | | | |
|--------------|------------------------|--------------------------|--------------|
| TROLL S.r.l. | | S. PIETRO DI LEONARDO VR | |
| CODICE | DESCRIZIONE | S. PIETRO DI LEONARDO VR | |
| SF0205A | S. PIETRO - KEYPAD/LCD | | |
| DISEGNO | REVISIONE | DISEGNATORE | VERIFICA |
| A0205 | 01 | | |
| FILE | FOGLIO | DATA | APPROVAZIONE |
| A02051.SCH | 1/1 | 26-01-2000 | |